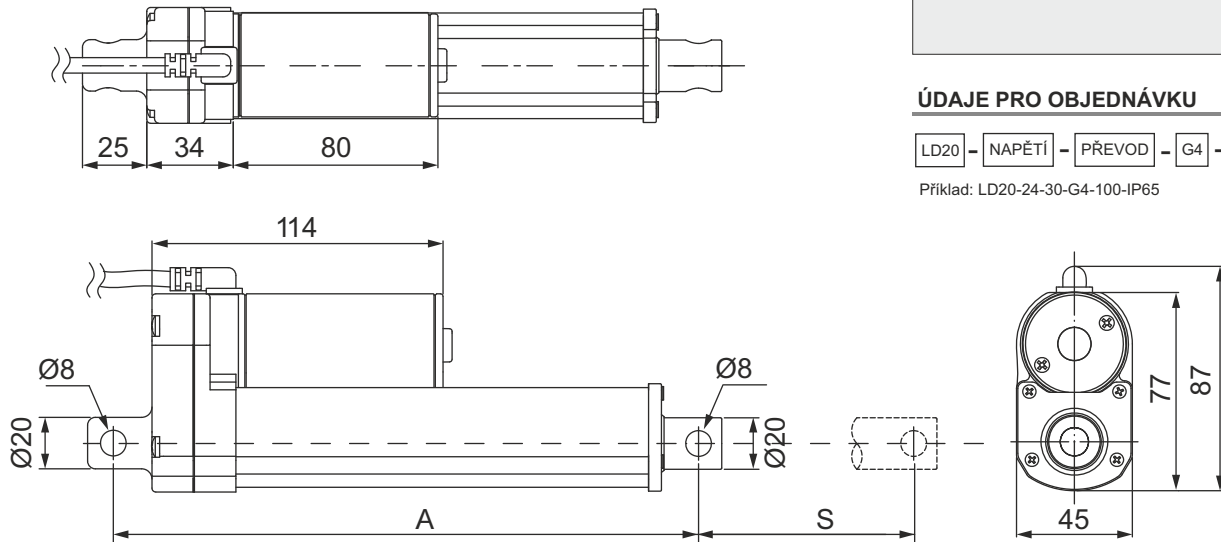


- Stejnosměrný komutátorový motor
- Trapézový (ACME) šroub
- Obsahuje koncové spínače
- Nastavení směru pohybu pístu pomocí změny polarity napětí
- K dispozici také verze s enkodérem nebo potenciometrem
- Čelní převodovka s kovovými ozubenými koly
- Stupeň krytí IP65

Možné úpravy: napájecí napětí 36 V nebo 48 V, délka napájecích kabelů, délka zdvihu, rozměr otvoru v pístu...

ROZMĚRY



ÚDAJE PRO OBJEDNÁVKU

LD20 - NAPĚTÍ - PŘEVOD - G4 - ZDVIH - IP65

Příklad: LD20-24-30-G4-100-IP65

PARAMETRY AKTUÁTORU

Převodový poměr	10:1		20:1		30:1		40:1		50:1	
Maximální síla [N]	500		1000		1500		2000		2500	
Statické zatížení [N]	1500		4500		4500		4500		4500	
Napětí [V]	12	24	12	24	12	24	12	24	12	24
Rychlost při max. zatížení [mm/s]	18,6	18,7	10,4	10,7	6,8	7,2	5,1	5,7	4,4	4,4
Proud při max. zatížení [A]	4,4	2,4	4,6	2,3	4,3	2,3	4,5	2,0	4,1	2,2

Zdvih S [mm]	100	150	200	250	300
Délka v zasunutém stavu A [mm]	205	255	305	355	405
Hmotnost [g]	980	1070	1160	1270	1370

Tolerance: ±3mm

- Zatěžovatel 25 %, max. 1 min. nepřetržitého chodu
- Provozní teplota -26...65 °C
- Životnost min. 4 000 000 mm
- Teplotní třída izolace F (155 °C)
- Hlučnost ≤70 dB
- Délka kabelu 900 mm

Příslušenství pro uchycení

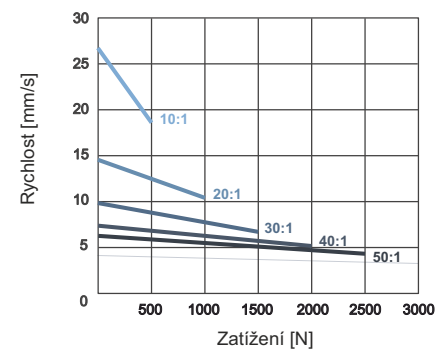


Zapojení



	Polarita napětí	
	Červený	Černý
Vysunutí	+	-
Zasunutí	-	+

Závislost rychlosti na zatížení 12V DC



Závislost proudu na zatížení 12V DC

