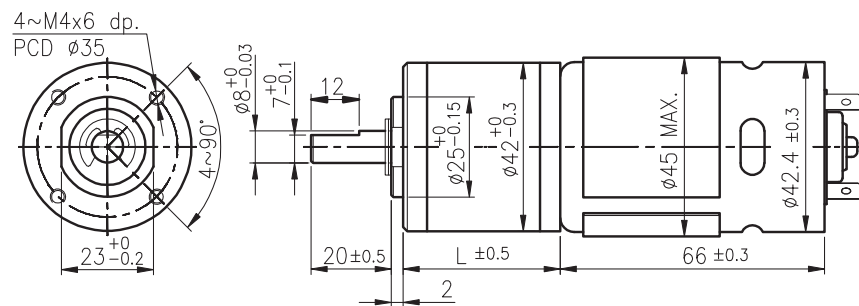


- Kvalitní stejnosměrný komutátorový motor s uhlíkovými kartáči
- Obsahuje filtr k potlačení elektromagnetického rušení
- K dispozici také verze s enkodérem
- Planetová převodovka s kovovými ozubenými koly
- Výstupní hřídel je uložena v kuličkovém ložisku

Možné úpravy: rozměry hřídele, napájecí kabely...

ROZMĚRY



VARIANTA S ENKODÉREM

Parametry enkodéru najdete na samostatném katalogovém listu.

ÚDAJE PRO OBJEDNÁVKU

PG420 - NAPĚTÍ - PŘEVOD - B E
 Příklad: PG420-12-14-BE
 E = Enkodér
 B = kuličkové ložisko

VLASTNOSTI MOTORU S PŘEVODOVKOU

Převodový poměr	4:1	14:1	17:1	24:1	49:1	61:1	84:1	104:1	144:1	212:1	294:1	504:1	624:1	720:1	864:1	1062:1	1470:1	2500:1	3000:1	3600:1	
12 V																					
Jm. moment [Kg-cm]	2,2	6,5	8,0	8	18	18	18	20	20	25	25	30	30	30	30	30	30	30	30	30	
Jm. rychlost [ot/min]	1400	405	325	248	120	98	76	63	45	31	22	13,5	10,9	9,5	8,0	6,5	4,6	2,7	2,3	1,9	
24 V																					
Jm. moment [Kg-cm]	1,8	5,4	6,6	8	16	18	18	20	20	25	25	30	30	30	30	30	30	30	30	30	
Jm. rychlost [ot/min]	1445	420	340	246	122	102	78	63	47	31	22	13,5	10,9	9,5	8,0	6,5	4,6	2,7	2,3	1,9	
Váha [g]	530	578	578	578	620	620	620	620	620	670	670	670	670	670	670	716	716	716	716	716	

VLASTNOSTI PŘEVODOVKY

Převodový poměr	4:1	14:1	17:1	24:1	49:1	61:1	84:1	104:1	144:1	212:1	294:1	504:1	624:1	720:1	864:1	1062:1	1470:1	2500:1	3000:1	3600:1
Max. trvalý moment [kg-cm]	3,0	8,0	8,0	8,0	18,0	18,0	18,0	20,0	20,0	25,0	25,0	30,0	30,0	30,0	30,0	30,0	30,0	30,0	30,0	30,0
Krátkodobý přípustný moment [kg-cm]	9,0	24,0	24,0	24,0	54,0	54,0	54,0	60,0	60,0	75,0	75,0	90,0	90,0	90,0	90,0	90,0	90,0	90,0	90,0	90,0
Účinnost [%]	80	70	70	70	60	60	60	60	60	50	50	50	50	50	50	40	40	40	40	40
Délka L [mm]	32,5	39,2	39,2	39,2	45,9	45,9	45,9	45,9	45,9	52,6	52,6	52,6	52,6	52,6	52,6	59,6	59,6	59,6	59,6	59,6

- Vůle naprázdno $\leq 3^\circ$
- Radiální zatížení ≤ 8 kg (10 mm od příruby)
- Axiální zatížení ≤ 3 kg
- Síla při lisování max. 15 kg
- Radiální vůle $\leq 0,05$ mm
- Osová vůle $\leq 0,3$ mm
- Provozní teplota $-10...60^\circ\text{C}$
- Provozní relativní vlhkost $20...85\%$ RH

VLASTNOSTI MOTORU

Jmenovité napětí [V]	Jmenovitý moment [g-cm]	Jmenovitá otáčky [ot/min]	Jmenovitý proud [mA]	Otáčky naprázdno [ot/min]	Proud naprázdno [mA]	Jmenovitý výkon [W]	Hmotnost [g]
12	700	5700	≤ 5500	7000	≤ 900	41,3	360
24	570	5900	≤ 2100	7000	≤ 500	34,7	360

