

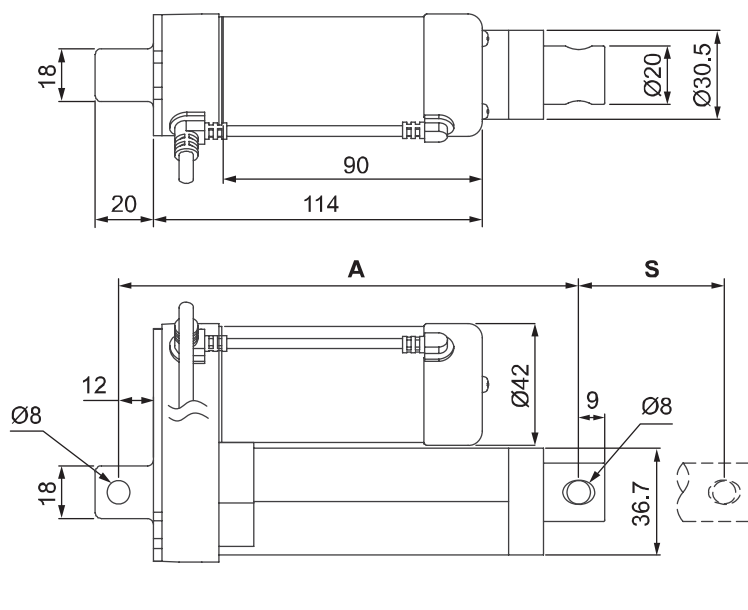
# Série LD3 s hallovou sondou

## Lineární aktuátory se stejnosměrným motorem

- Stejnosměrný komutátorový motor
- Trapézový (ACME) šroub
- Obsahuje koncové spínače
- Nastavení směru pohybu pístu pomocí změny polarit napětí
- Hallové sondy pro zjištění polohy pístu
- Dvě hallové sondy posunuté o 90°
- Čelní převodovka s kovovými ozubenými koly (kromě pastorku)
- Z důvodu snížení hlučnosti je pastorek standardně plastový
- Stupeň krytí IP65

**Možné úpravy:** napájecí napětí 36 V nebo 48 V, celokovová převodovka, délka napájecích kabelů, délka zdvihu, rozměr otvoru v pístu...

### ROZMĚRY

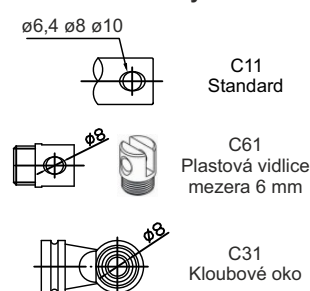


### ÚDAJE PRO OBJEDNÁVKU

LD3 - NAPĚTÍ - PŘEVOD - xx - ZDVIH - Cx1 - HS2 - IP65

Příklad: LD3-24-30-K3-050-C11-HS2-IP65  
 Typ motoru a závitu      Typ předního uchycení

### Přední uchycení



### PARAMETRY AKTUÁTORU

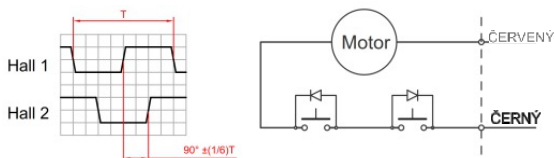
Převodový poměr	5:1		10:1		20:1		30:1		40:1	
Maximální síla [N]	150		250		500		800		1000	
Rychlost při max. zatížení [mm/s]	36,5		23,5		12,3		7,5		5,5	
Statické zatížení [N]	500		2500		2500		2500		2500	
Rozlišení [pulsů/mm]	2,3		3,6		6,9		10,6		14,3	
Napětí [V]	12	24	12	24	12	24	12	24	12	24
Proud při max. zatížení [A]	3,2	1,6	3,2	1,6	3,2	1,6	3,2	1,6	3,2	1,6

**K3 (standard):** motor 6000 ot/min, jednochodý trapézový šroub se stoupáním 3 mm.  
**E6:** motor 3000 ot/min, dvouchodý trapézový šroub se stoupáním 6 mm.

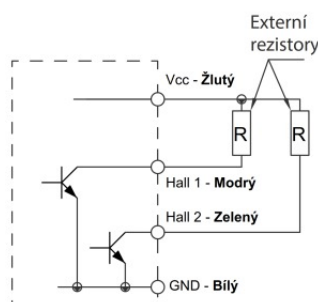
Zdvih S [mm]	50	100	150	200	250	300
Délka v zasunutém stavu A [mm]	158	209	260	311	362	413
Hmotnost [g]	1120	1200	1270	1360	1420	1480

Celková délka aktuátoru s kloubným okem je delší o 41 mm.

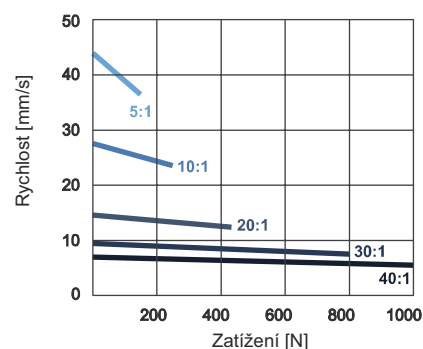
- Zatěžovatel: 25 %, max. 1 min. nepřetržitého chodu
- Provozní teplota: -26...65 °C
- Životnost: min. 4 000 000 mm
- Teplotní třída izolace F (155 °C)
- Délka kabelu: 900 mm
- Napájecí napětí enkodéru: 3,5 až 20 V



### Zapojení



### Závislost rychlosti na zatížení



### Závislost proudu na zatížení

